

ET20

Escavatori Cingolati Convenzionali Con Coda



**WACKER
NEUSON**
all it takes!



L'evoluzione del tuo lavoro.

Wacker Neuson fissa nuovi standard per gli escavatori compatti grazie alla sua nuova generazione di modelli nelle categorie da 1,7 fino a 2,4 t. Le innovazioni già collaudate vengono conservate e combinate con nuovi approcci di sviluppo. Il risultato: Una classe di macchine rinnovata fin nel più piccolo dettaglio, che promette maggiori performance ed efficienza.

- Cabina innovativa di nuova progettazione: La cabina riprogettata della serie ET propone nuovi standard in termini di pulizia della struttura, sicurezza e comfort dell'operatore grazie ai nuovi interni.
- Prestazioni potenti ed efficienti: Il motore diesel di grossa cilindrata e il nuovo ed innovativo sistema idraulico fissa nuovi standard di funzionalità.
- Massima possibilità di connessione fino a 4 circuiti di controllo ausiliari: Fino a 4 circuiti di controllo aggiuntivi sono disponibili franco fabbrica per tutti i modelli della serie ET
- Ogni modello ET ha il proprio sottocarro ottimizzato, per garantire la massima stabilità e caratteristiche di guida superiori in ogni tipo di condizione.
- Ogni modello ET ha il proprio sistema di braccio di sostegno ottimizzato, con benna di diverse lunghezze: Grazie al robusto

braccio di sostegno con la possibilità di due diverse lunghezze del braccio di scavo, ogni macchina raggiunge la massima forza e valori di scavo.

ET20 Specifiche tecniche

Dati d'esercizio

Peso di trasporto min.	1.862 kg
Peso d'esercizio	2.005 - 2.324 kg
Forza di strappo max.	12,5 kN
Forza di spunto max.	18,8 kN
Profondità di scavo mass. max.	2.683 mm
Altezza di scarico	2.713 - 2.836 mm
Raggio di scavo mass. max.	4.317 mm
Lu x La x H	4.049 x 990 x 2.295 mm

Dati del motore

Produttore del motore	Yanmar
Modello di motore	3TNV76
Motore	Motore diesel a 3 cilindri con raffreddamento ad acqua
Norme di emissione fase	5
Cilindrata	1.116 cm ³
Numero di giri	2.200 1/min
Potenza del motore conformità ISO	13,8 kW
Batteria Tensione	44 Ah
Capacità del serbatoio carburante	24 l

Impianto idraulico

Pompa di servizio	Doppia pompa variabile con 2 pompe idrauliche
Portata massima	23,8 + 23,8 l/min
Pompa di servizio	Gear pump
Portata massima	19,1 + 6,5 l/min
Pressione d'esercizio per idraulica operativa e di marcia	200 bar
Pressione d'esercizio Meccanismo girevole	150 bar
Numero di giri Torretta	10 1/min
Serbatoio idraulico Contenuti	19 l

Carrello d'atterraggio

Velocità di avanzamento max.	4,1 km/h
Larghezza dei pattini	250 mm
Distanza da terra	170 mm

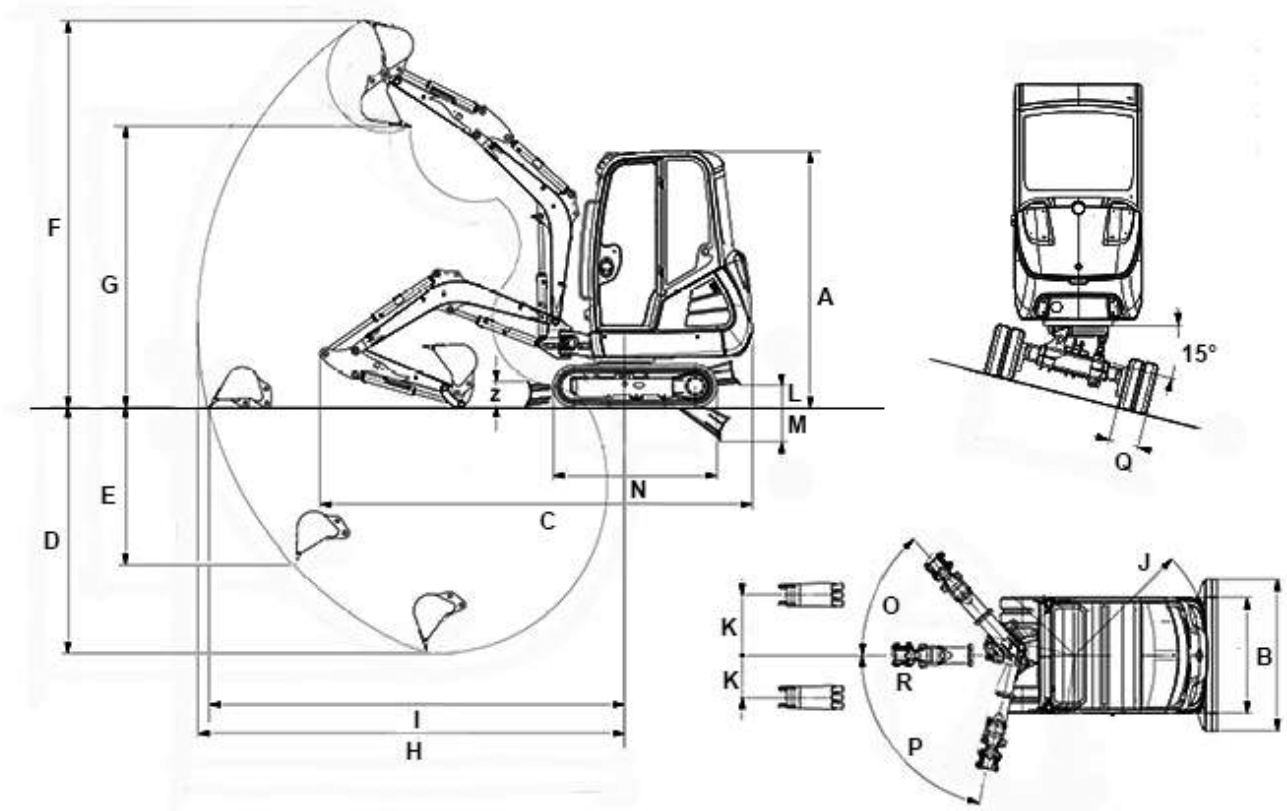
Lama

Larghezza	990 mm
Altezza	220 mm
Corsa Lama di rinterro standard al di sopra del suolo	220 mm
Corsa Lama di rinterro standard al di sotto del suolo	300 mm

Emissioni acustiche

Emissioni acustiche (LwA) a norma 2000/14/CE	93 dB(A)
--	----------

ET20 Dimensioni



			VDS
A	Altezza	2.295 mm	2.388 mm
B	Larghezza Torretta	990 mm	990 mm
B	Larghezza sottocarro retrato	990 mm	990 mm
B	Larghezza sottocarro esteso (solo con sottocarro telescopico)	1.300 mm	1.300 mm
B	Larghezza Lama di rinterro	990 mm	990 mm
B	Larghezza Larghezza lama di rinterro con estensione (solo con sottocarro telescopico)	1.300 mm	1.300 mm
C	Lunghezza di trasporto	4.049 mm	4.024 mm
D	Profondità di scavo mass. Max. (braccio di scavo corto)	2.483 mm	2.391 mm
D	Profondità di scavo mass. Max. (braccio di scavo lungo)	2.683 mm	2.590 mm
E	Profondità di scavo Max., verticale (braccio di scavo corto)	1.660 mm	1.567 mm
E	Profondità di scavo Max., verticale (braccio di scavo lungo)	1.845 mm	1.752 mm
F	Altezza di scavo Max. (braccio di scavo corto)	3.836 mm	3.929 mm
F	Altezza di scavo Max. (braccio di scavo lungo)	3.959 mm	4.052 mm
G	Altezza di scarico mass. Max. (braccio di scavo corto)	2.713 mm	2.805 mm
G	Altezza di scarico mass. Max. (braccio di scavo lungo)	2.836 mm	2.928 mm
H	Raggio di scavo mass. Max. (braccio di scavo corto)	4.129 mm	4.129 mm
H	Raggio di scavo mass. Max. (braccio di scavo lungo)	4.317 mm	4.317 mm

I	Autonomia Max., al suolo (braccio di scavo corto)	4.031 mm	4.005 mm
I	Autonomia Max., al suolo (braccio di scavo lungo)	4.225 mm	4.201 mm
J	Raggio di rotazione posteriore Min.	1.169 mm	1.169 mm
K	Brandeggio del braccio Max. centro della benna, lato destro	516 mm	516 mm
K	Brandeggio del braccio Max. centro della benna, lato sinistro	359 mm	359 mm
L	Altezza della corsa Max., lama di rinterro al di sopra del suolo (retratta)	216 mm	264 mm
L	Altezza della corsa Max., lama di rinterro al di sopra del suolo (estesa)	299 mm	353 mm
M	Profondità di scavo Max., lama di rinterro al di sotto del suolo (retratta)	297 mm	255 mm
M	Profondità di scavo Max., lama di rinterro al di sotto del suolo (estesa)	362 mm	312 mm
N	Lunghezza Totale lunghezza cingolo (sottocarro standard)	1.708 mm	1.709 mm
--	Lunghezza Lunghezza ruota dentata cingolo (sottocarro standard)	1.325 mm	1.326 mm
O	Angolo di rotazione Max. sistema braccio di sostegno verso destra	48 °	48 °
P	Angolo di rotazione Max. sistema braccio di sostegno verso sinistra	77 °	77 °
R	Raggio di rotazione del braccio centro	1.666 mm	1.666 mm
--	Raggio di rotazione del braccio destra	1.582 mm	1.582 mm
--	Raggio di rotazione del braccio Max. sinistra	1.356 mm	1.356 mm
--	Raggio di rotazione del braccio Blocco sinistro	1.449 mm	1.450 mm
Z	Altezza Lama di rinterro	230 mm	230 mm

stelo del avambraccio AL.... avambraccio lungo AC... avambraccio corto

Nota: La disponibilità dei prodotti può variare da paese a paese. E' possibile che le informazioni / prodotti non siano disponibili nel vostro paese. Le informazioni più dettagliate sulla potenza del motore sono riportate nelle istruzioni per l'uso. La potenza in uscita effettiva può variare a seconda delle condizioni d'esercizio specifiche. L'azienda si riserva il diritto di errori ed omissioni. Immagini simili.
Copyright © 2020 Wacker Neuson SE.