



**WACKER  
NEUSON**  
*all it takes!*



## DW60

### Dumper gommati

Il gruppo motore preciso per una varietà di usi

Il DW60 è uno dei dumper gommati più grandi di Wacker Neuson. Oltre alle innumerevoli funzioni di sicurezza di base, come il monitoraggio del cassone e dell'inclinazione, offre inoltre l'opzione giusta per usi molto speciali: Che si tratti di pneumatici per tappeti erbosi per proteggere il terreno o di una comoda cabina con riscaldamento del sedile, radio Bluetooth con sistema vivavoce e aria condizionata per l'uso in qualsiasi condizione atmosferica. Il giunto oscillante articolato e la trazione idrostatica lo rendono una macchina da lavoro affidabile con elevata forza di trazione, stabilità e potenza, anche a pieno carico.

### Punti di forza

- Funzione Hill-Hold
- Monitoraggio dell'inclinazione
- Motori idraulici sugli assi con modalità ECO automatica
- Monitoraggio delle cinture di sicurezza con abilitazione dell'avviamento
- Active Sense Control

### Dati tecnici

#### ■ idraulica

Pressione idraulica di esercizio	240,0 bar
Pompa idraulica	ZRP
Portata	59,0 l/min
Capacità del serbatoio	64,0 l

#### ■ Valori meccanici di rendimento

Velocità di marcia	25,0 km/h
Velocità di marcia (Option)	25,0 km/h

#### ■ Valori meccanici

Lunghezza	4.554,0 mm
Larghezza	2.378,0 mm
Altezza	3.340,0 mm
Peso cabina	4.683,0 kg
Peso ROPS	4.483,0 kg
Carico utile	6.000,0 kg
Cassone	Cassone a scarico frontale
Capacità cassone raso	2.700,0 l
Capacità cassone colmo	3.500,0 l
Capacità cassone con acqua	1.900,0 l
Angolo di oscillazione max.	11,0 °

Peso d'esercizio (min.-max.) 3.799,0 - 4.611,0 kg

#### ■ Motore a scoppio

Raffreddamento	Raffreddamento ad acqua
Modello di motore	Motore turbodiesel
Cilindri	4,0
Cilindrata	2.200,0 cm <sup>3</sup>
Angolo di inclinazione max.	20,0 °
Tipo di carburante	HVO EN15940
Potenza nominale	44,5 kW
Numero di giri nominale	2.300,0 1/min
Valori limite gas di scarico	EU Stage V
Tensione batteria di avviamento	12,0 V
Produttore del motore	Deutz
Indicazione del motore	TD 2.2 L3

#### ■ Dati caratteristici ambientali

Potenza acustica LWA, garantita	101,0 dB(A)
---------------------------------	-------------

#### ■ Carro

Raggio di sterzata	5.125,0 mm
Angolo di piega	29,0 °
Trazione	4WD idrostatica

Pompa idraulica	Pompa a pistone assiale	Portata	152,0 l/min
Pressione idraulica di esercizio	450,0 bar	Pneumatici	405/70-20

## Motori disponibili

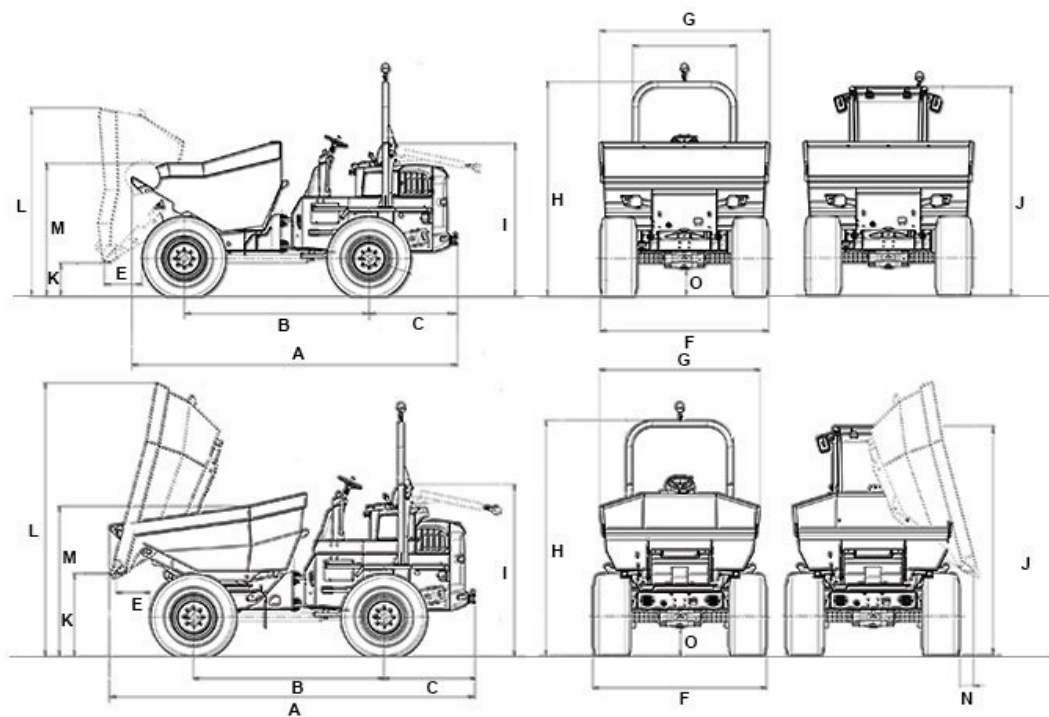
### 55,4 kW Motore diesel (Stage 5)

Raffreddamento	Raffreddamento ad acqua
Modello di motore	Mot. turbod. con aria alim.
Cilindri	4
Cilindrata	2.925 cm <sup>3</sup>
Potenza nominale	55,4 kW
Numero di giri nominale	2.300 1/min
Tensione batteria di avviamento	12 µg/l
Produttore del motore	Deutz
Indicazione del motore	TD2.9 L4
Corsa	110 mlai
Alesaggio	92 mlai

### 44,5 kW Motore diesel (Stage 5)

Raffreddamento	Raffreddamento ad acqua
Modello di motore	Motore turbodiesel
Cilindri	4
Cilindrata	2.200 cm <sup>3</sup>
Potenza nominale	44,5 kW
Numero di giri nominale	2.300 1/min
Tensione batteria di avviamento	12 µg/l
Produttore del motore	Deutz
Indicazione del motore	TD 2.2 L3

## Dimensioni



A	Lunghezza complessiva	4.554 mm
B	Passo delle ruote	2.485 mm
C	Sporgenza posteriore	1.263 mm
E	Larghezza di scarico	565 mm
F	Larghezza veicolo	2.230 mm
G	Larghezza cassone	2.328 mm
H	Altezza ROPS	3.240 mm
I	Altezza ROPS ribaltato	2.591 mm
J	Altezza con cabina	2.999 mm
K	Altezza di scarico max.	384 mm
L	Altezza del cassone ribaltato	2.417 mm
M	Altezza del cassone	1.828 mm
O	Distanza da terra	378 mm