



**WACKER
NEUSON**
all it takes!



DT08

Dumper cingolato

Il professionista del parco noleggio

Con il suo carico utile di {800 kg} {1764} e una larghezza della macchina di soli 79 cm, il DT08 è l'integrazione ideale di qualsiasi flotta a noleggio. La trazione idrostatica a bassa manutenzione e intuitiva consente una gestione semplice anche per gli operatori inesperti. Allo stesso tempo, è delicato sul sottofondo grazie ai larghi cingoli e al baricentro perfettamente bilanciato con una bassa pressione al suolo. La robusta struttura del sottocarro garantisce lunga durata e bassa usura.

Punti di forza

- Comportamento alla guida idrostatico
- Dimensioni ridotte
- Motore diesel o a benzina

Dati tecnici

■ idraulica

Pompa idraulica	ZRP
Portata standard max.	41,0 l/min

■ Valori meccanici di rendimento

Velocità di marcia	4,0 km/h
--------------------	----------

■ Valori meccanici

Lunghezza	1.660,0 mm
Larghezza	790,0 mm
Altezza	1.275,0 mm
Peso	460,00 kg
Carico utile max.	800,0 kg
Cassone	Cassone a scarico frontale
Capacità cassone raso	334,0 l
Capacità cassone colmo	387,0 l
Peso d'esercizio (min.-max.)	595,0 - 710,0 kg

■ Motore a scoppio

Raffreddamento	Raffreddamento aria
----------------	---------------------

Modello di motore	Motore a ciclo Otto
Cilindri	1,0
Cilindrata	270,0 cm ³
Angolo di inclinazione max.	20,0 °
Potenza nominale	6,6 kW
Numero di giri nominale	3.600,0 1/min
Produttore del motore	Honda
Indicazione del motore	GX270

■ Dati caratteristici ambientali

Livello di pressione acustica LpA	87,0 dB(A)
Livello di pressione acustica LpA (norma)	ISO 6396
Potenza acustica LWA, garantita	101,0 dB(A)
Potenza acustica LWA (norma)	ISO 6395

■ Trasporto e stoccaggio

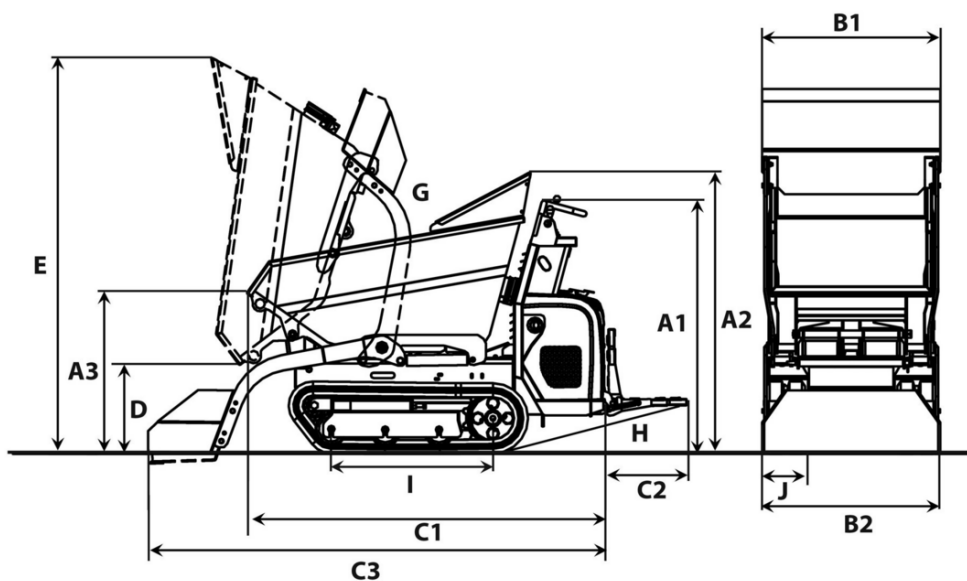
Peso di trasporto	520,0 kg
-------------------	----------

Motori disponibili

6,8 kW Motore diesel con avviamento elettrico

Modello di motore	Motore diesel
Cilindri	1
Cilindrata	435 cm ³
Potenza nominale	6,8 kW
Produttore del motore	Yanmar
Indicazione del motore	L100AE
Corsa	75 mlai
Alesaggio	86 mlai

Dimensioni



A1	Altezza sopra postazione di guida	1.243 mm
A2	Dumper / Altezza sopra protezione per le mani del cassone	1.304 mm
A3	Altezza bordo anteriore del cassone	750 mm
B1	Larghezza cassone	830 mm
B2	Larghezza veicolo	800 mm
	Larghezza con sistema autocaricante	830 mm
C1	Lunghezza complessiva senza pedana	1.789 mm
C2	Lunghezza pedana	398 mm
C3	Lunghezza con sistema autocaricante, senza pedana	2.264 mm
D	Altezza di scarico max.	410 mm
E	Altezza del cassone ribaltato	1.840 mm
I1	Distanza da terra	110 mm
G	Angolo di scarico	72 °
H	Angolo di rollback pedana	12 °
I	Lunghezza cingoli	769 mm