



DT05

Dumper cingolato

Miracoloso in termini di spazio

È la scelta ottimale per tutti gli spazi angusti e le condizioni in cui la sua maneggevolezza è particolarmente richiesta. Le sue dimensioni estremamente ridotte permettono il passaggio senza problemi attraverso una normale porta con larghezza di 80 cm. Grazie alla lavorazione semplice e alle funzioni intuitive, è anche una garanzia di bassi costi di assistenza e operativi. La potente trazione lo conduce in modo affidabile lì dove deve andare, anche con un cassone pieno e un operatore a bordo.

Punti di forza

- Comportamento alla guida idrostatico
- Dimensioni ridotte
- Motore diesel o a benzina
- Rulli oscillanti sospesi
- Comportamento alla guida silenzioso

Dati tecnici

■ idraulica

Pompa idraulica	ZRP
Portata standard max.	30,0 l/min

■ Valori meccanici di rendimento

Velocità di marcia	3,9 km/h
--------------------	----------

■ Valori meccanici

Lunghezza	1.630,0 mm
Larghezza	660,0 mm
Altezza	1.185,0 mm
Peso	370,00 kg
Carico utile max.	500,0 kg
Cassone	Cassone a scarico frontale
Capacità cassone raso	273,0 l
Capacità cassone colmo	313,0 l
Peso d'esercizio (min.-max.)	495,0 - 620,0 kg

■ Motore a scoppio

Raffreddamento	Raffreddamento aria
----------------	---------------------

Modello di motore	Motore a ciclo Otto
Cilindrata	196,0 cm ³
Angolo di inclinazione max.	20,0 °
Potenza nominale	4,5 kW
Numero di giri nominale	3.600,0 1/min
Produttore del motore	Honda
Indicazione del motore	GX200
Corsa	54,0 mm
Alésaggio	68,0 mm

■ Dati caratteristici ambientali

Livello di pressione acustica LpA	83,0 dB(A)
Livello di pressione acustica LpA (norma)	ISO 6396
Potenza acustica LWA, garantita	99,0 dB(A)
Potenza acustica LWA (norma)	ISO 6395

■ Trasporto e stoccaggio

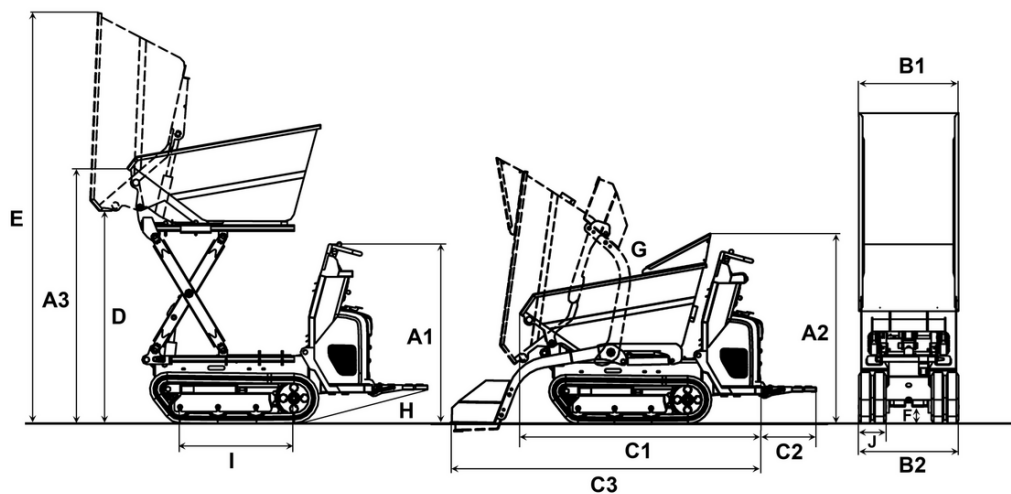
Peso di trasporto	420,0 kg
-------------------	----------

Motori disponibili

4,8 kW Motore diesel con avviamento elettrico

Modello di motore	Motore diesel
Cilindri	1
Cilindrata	320 cm ³
Potenza nominale	4,8 kW
Produttore del motore	Yanmar
Indicazione del motore	L70N6
Corsa	67 mlai
Alesaggio	78 mlai

Dimensioni



A1	Altezza sopra postazione di guida	1.185 mm
A2	Dumper / Altezza sopra protezione per le mani del cassone	1.310 mm
A3	Altezza bordo anteriore del cassone	760 mm
B1	Larghezza cassone	660 mm
	Larghezza postazione di comando	589 mm
B2	Larghezza sottocarro	660 °
	Larghezza con sistema autocaricante	700 mm
C1	Lunghezza complessiva senza pedana	1.670 mm
C2	Lunghezza pedana	365 mm
C3	Lunghezza con sistema autocaricante, senza pedana	2.149 mm
D	Altezza di scarico max.	410 mm
E	Altezza del cassone ribaltato	1.827 mm
F	Distanza da terra	110 mm
G	Angolo di scarico	72 °
H	Angolo di rollback pedana	15 °
I	Lunghezza cingoli	753 mm