



**WACKER
NEUSON**
all it takes!

3001

Dumper Gommati



Il pacchetto completo - 3001.

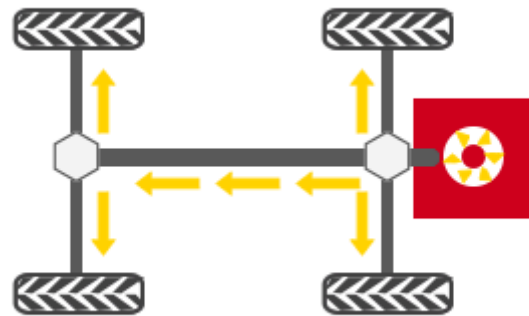
Grazie ai tre tipi di cassone (compresa l'altezza di scarico ridotta), alla velocità di marcia massima di 25 km/h, alla elevata distanza da terra e all'eccellente adattabilità ai terreni, 3001 rappresenta la versione top model della sua categoria. Semplicemente completo e completamente semplice.

- Trazione integrale idrostatica a manutenzione ridotta; carico utile massimo 3.000 kg; cabina in dotazione disponibile di fabbrica (opzionale).
- 3 tipi di cassone: cassone a scarico frontale (standard), cassone a scarico girevole (opzionale), cassone con altezza di scarico ridotta (2.200 mm).
- Grande distanza da terra.
- Ampio accesso all'assistenza tecnica e alla manutenzione grazie al cofano monoblocco del motore ribaltabile verso l'alto.
- Velocità di movimentazione massima di 25 km/h per rapide operazioni di trasporto.



Trazione integrale idrostatica

- massima attenzione sul lavoro, non sul cambio delle marce
- un motore idraulico centrale comanda entrambi gli assi mediante un albero cardanico
- effetto di frenata idrostatico non appena si allontana il piede dal pedale dell'acceleratore
- trazione a usura ridotta per minori costi di assistenza e manutenzione
- ritardo controllato della variazione regolata, quindi nessuna brusca variazione di trazione
- accelerazione da 0 alla velocità massima di 28km/h senza perdita di trazione





**WACKER
NEUSON**
all it takes!

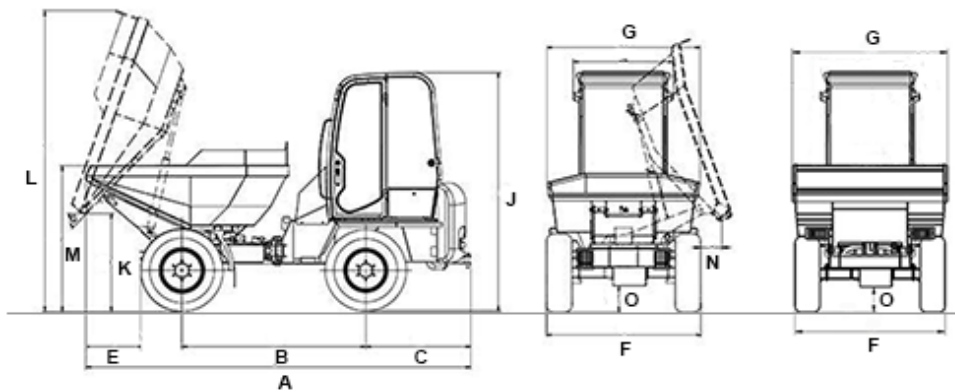
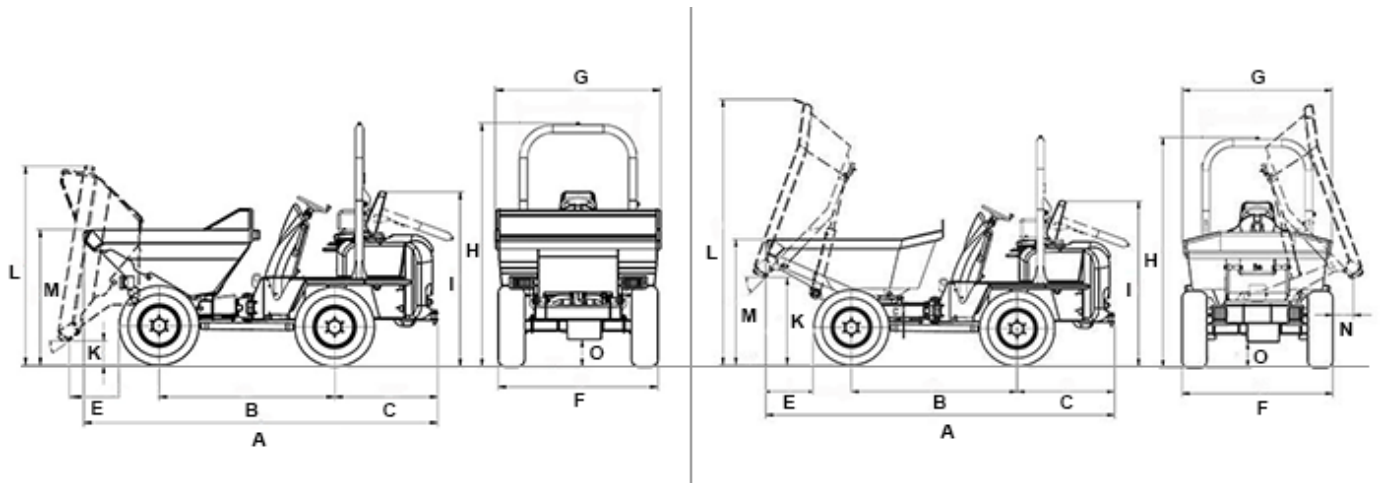
Specifiche tecniche

	Cassone a scarico frontale	Cassone a scarico girevole	Cassone basso
Dati d'esercizio			
Carico utile kg	3.000	3.000	2.600
Peso di trasporto kg	2.410	2.550	2.410
Capacità del cassone raso l	1.500	1.300	1.020
Capacità del cassone colmo l	1.850	1.750	1.300
Capacità del cassone livello dell'acqua l	1.160	900	820
Dati del motore			
Produttore del motore	Yanmar	Yanmar	Yanmar
Modello di motore	3TNV88	3TNV88	3TNV88
Motore	Diesel	Diesel	Diesel
Potenza del motore conformità ISO 3046/1 kW	24,4	24,4	24,4
Cilindrata cm ³	1.642	1.642	1.642
Numero di giri del motore 1/min	2800	2800	2800
Velocità di avanzamento km/h	22	22	22
Angolo di piega °	37	37	37
Angolo di oscillazione °	15	15	15
Raggio di sterzata mm	3.650	3.650	3.650
Capacità ascensionale %	50	50	50
Pneumatici	11.50/80-15.3	11.50/80-15.3	11.50/80-15.3
Lu x La x H mm	3980 x 1785 x 2670	4140 x 1785 x 2670	4140 x 1785 x 2670
Pompa dello sterzo	Pompa a pistone assiale	Pompa a pistone assiale	Pompa a pistone assiale
Portata l/min	126	126	126
Pressione d'esercizio bar	360	360	360
Pompa di servizio	Pompa idraulica	Pompa idraulica	Pompa idraulica
Portata l/min	45	45	45
Pressione d'esercizio bar	220	220	220
Emissioni acustiche (LwA) dB(A)	101	101	101



**WACKER
NEUSON**
all it takes!

Dimensioni



Cassone a scarico
frontale

Cassone a scarico
girevole

Cassone basso

		Cassone a scarico frontale	Cassone a scarico girevole	Cassone basso
A	Lunghezza totale	3.980 mm	4.140 mm	4.205 mm
A	Lunghezza totale cabina	3.980 mm	4.140 mm	
B	Passo	1.960 mm	1.960 mm	1.960 mm
C	Sporgenza posteriore	1.160 mm	1.160 mm	1.160 mm
E	Distanza di scarico	577 mm	600 mm	600 mm
F	Larghezza	1.785 mm	1.785 mm	1.750 mm
G	Larghezza del cassone	1.860 mm	1.775 mm	1.670 mm
H	Altezza	2.670 mm	2.670 mm	2.670 mm
I	Altezza ROPS inclinato	1.870 mm	1.870 mm	1.850 mm



**WACKER
NEUSON**
all it takes!

J	Altezza cabina	2.610 mm	2.610 mm	2.610 mm
K	Altezza di scarico mass.	260 mm	1.020 mm	480 mm
L	Altezza del cassone non inclinato	2.220 mm	3.125 mm	2.180 mm
M	Altezza del cassone inclinato	1.475 mm	1.475 mm	1.400 mm
N	Distanza di scarico laterale		245 mm	180 mm
O	Distanza da terra	280 mm	280 mm	230 mm
--	Angolo di scarico	51 °	46 °	

Nota

La disponibilità dei prodotti può variare da paese a paese. E' possibile che le informazioni / prodotti non siano disponibili nel vostro paese. Le informazioni più dettagliate sulla potenza del motore sono riportate nelle istruzioni per l'uso. La potenza in uscita effettiva può variare a seconda delle condizioni d'esercizio specifiche.

L'azienda si riserva il diritto di errori ed omissioni. Immagini simili.

Copyright © 2017 Wacker Neuson SE.