

# ET 90

## Escavatori Cingolati Convenzionali Con Coda



**WACKER  
NEUSON**  
*all it takes!*



### Una potenza economica

Il consumo di carburante del modello ET90 è inferiore fino al 20 per cento rispetto ai modelli equivalenti - questo riduce notevolmente i costi d'esercizio. Al tempo stesso conquista punti nelle applicazioni grazie al motore eccellente e alla potenza idraulica. Questa efficiente combinazione assicura una potenza di scavo di prima classe con una potenza di strappo della benna aumentata fino al 20%. Al contrario, l'economico sistema idraulico load sensing consente di avere un controllo preciso dei movimenti del braccio di sollevamento e al contempo prestazioni potenti. Potenza o precisione - il modello ET90 è precisamente l'escavatore perfetto per qualsiasi applicazione.

- Funzionamento preciso e sensibile grazie al sistema idraulico load sensing con LUDV (controllo del flusso indipendente dal carico)\*
- Consumi ridotti grazie all'economica modalità ECO
- Fino a 5 circuiti idraulici ausiliari per gli accessori più diversi
- Estremamente compatto e maneggevole
- Manutenzione e assistenza diventano semplici grazie alla cabina ribaltabile e allo strumento diagnostico

## ET 90 Specifiche tecniche

### Dati d'esercizio

Peso di trasporto min.	8.348 kg
Peso d'esercizio	8.710 - 9.988 kg
Forza di strappo max.	46 kN
Forza di spunto max.	74 kN
Profondità di scavo mass. max.	4.679 mm
Altezza di scarico	5.066 - 5.940 mm
Raggio di scavo mass. max.	7.889 mm
Numero di giri della torretta	9 1/min
Lu x La x H	7.117 x 2.250 x 2.562 mm

### Dati del motore

Produttore del motore	Deutz
Modello di motore	TCD 2.9 DOC solo
Motore	Motore turbo in linea a 4 tempi raffreddato a liquido, iniezione diretta, turbocompressore gas di scarico e intercooler
Cilindrata	2.920 cm <sup>3</sup>
Numero di giri	2.500 1/min
Potenza del motore conformità ISO	55,4 kW
Batteria	88 Ah
Capacità del serbatoio	85 l

### Impianto idraulico

Pompa di servizio	Pompa a portata variabile
Portata	180,5 l/min
Pressione d'esercizio per il lavoro e l'impianto idraulico di marcia	300 bar
Pressione d'esercizio pompa girevole	240 bar
Serbatoio idraulico	92 l

### Carrello d'atterraggio

Velocità di avanzamento max.	5 km/h
Larghezza dei pattini	450 mm
Distanza da terra	370 mm

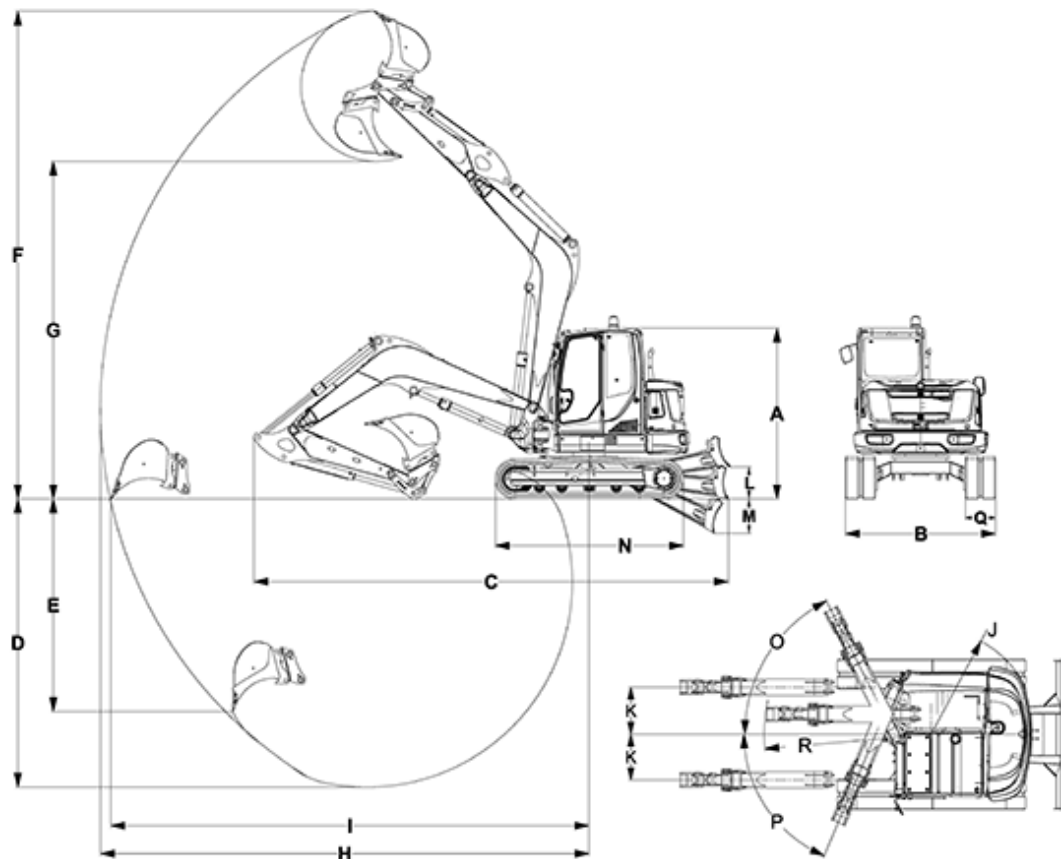
### Lama

Corsa lama di rinterro sopra piano di posa	479 mm
Corsa lama di rinterro sotto piano di posa	518 mm

### Emissioni acustiche

Emissioni acustiche (LwA) conforme a 2000/14/CE	99 dB(A)
Cabina - livello di pressione sonora LpA conforme a ISO 6394	79 dB(A)

## ET 90 Dimensioni



		braccio di sostegno monoblocco	braccio di sostegno articolato
A	Altezza	2.562 mm	2.562 mm
B	Larghezza cabina	1.000 mm	1.000 mm
B	Larghezza torretta girevole	2.006,9 mm	2.017 mm
B	Larghezza ingranaggio trasversale	2.250 mm	2.250 mm
B	Larghezza lama di rinterro	2.250 mm	2.250 mm
C	Lunghezza di trasporto penetratore corto	7.117 mm	6.468 mm
C	Lunghezza di trasporto penetratore lungo	7.139 mm	6.690 mm
D	Profondità di scavo mass. penetratore corto	4.325 mm	4.379 mm
D	Profondità di scavo mass. penetratore lungo	4.625 mm	4.679 mm
E	Profondità di scavo penetratore corto	3.192 mm	3.198 mm
E	Profondità di scavo penetratore lungo	3.474 mm	3.456 mm
F	Altezza di scavo penetratore corto	7.322 mm	7.931 mm
F	Altezza di scavo penetratore lungo	7.529 mm	8.196 mm
G	Altezza di scarico mass. penetratore corto	5.066 mm	5.674 mm
G	Altezza di scarico mass. penetratore lungo	5.272 mm	5.940 mm
H	Raggio di scavo mass. penetratore corto	7.331 mm	7.596 mm
H	Raggio di scavo mass. penetratore lungo	7.620 mm	7.889 mm
I	Autonomia penetratore corto	7.179 mm	7.463 mm
I	Autonomia penetratore lungo	7.474 mm	7.751 mm

J	Raggio di rotazione posteriore senza peso aggiunto	1.583 mm	1.583 mm
J	Raggio di rotazione posteriore senza contrappeso	1.655 mm	1.655 mm
K	Brandeggio del braccio al braccio centrale destro	705 mm	705 mm
K	Brandeggio del braccio al braccio centrale sinistro	683 mm	683 mm
L	Altezza della corsa sopra piano di posa	479 mm	479 mm
M	Profondità di scavo sotto piano di posa	518 mm	518 mm
N	Lunghezza cambio di marcia totale	2.826 mm	2.826 mm
N	Lunghezza cambio di marcia, ruota sterzante turas	2.233 mm	2.233 mm
O	Angolo di rotazione sistema del braccio di sostegno a destra	63 °	63 °
P	Angolo di rotazione sistema del braccio di sostegno a sinistra	67 °	67 °
Q	Larghezza dei pattini	450 mm	450 mm
R	Raggio di rotazione del braccio centro	2.503 mm	2.840 mm
--	Raggio di rotazione del braccio destra	2.427 mm	2.759 mm
--	Raggio di rotazione del braccio sinistra	1.969 mm	2.280 mm
--	Altezza lama di rinterro	501 mm	501 mm

Nota: La disponibilità dei prodotti può variare da paese a paese. E' possibile che le informazioni / prodotti non siano disponibili nel vostro paese. Le informazioni più dettagliate sulla potenza del motore sono riportate nelle istruzioni per l'uso. La potenza in uscita effettiva può variare a seconda delle condizioni d'esercizio specifiche. L'azienda si riserva il diritto di errori ed omissioni. Immagini simili.  
Copyright © 2020 Wacker Neuson SE.