

ET65

Escavatori Cingolati Convenzionali Con Coda



**WACKER
NEUSON**
all it takes!



Perfetta combinazione di prestazioni ed efficienza economica

L'ET65 è l'escavatore che gli utenti finali desiderano. Una macchina ad alta efficienza che sorprende per il design compatto e la manovrabilità. Grazie all'elevata potenza di scarico e al potente motore, le notevoli prestazioni di scavo si aggiungono agli ulteriori vantaggi che rendono l'escavatore un tuttotfare in cantiere. Grazie al braccio di sostegno, ha una vasta portata, profondità di scavo e altezza di scarico.

- Funzionamento preciso e sensibile grazie al sistema idraulico load sensing con LUDV (controllo del flusso indipendente dal carico)*!
- Minori consumi grazie all'economica modalità ECO
- Fino a 5 circuiti idraulici ausiliari per gli accessori più diversi
- Estremamente compatto e maneggevole
- Manutenzione e assistenza più semplici grazie alla cabina inclinabile e allo strumento di diagnosi

ET65 Specifiche tecniche

Dati d'esercizio

Peso di trasporto min.	5.806 kg
Peso d'esercizio	6.078 - 6.954 kg
Forza di strappo max.	30,8 kN
Forza di spunto max.	50,7 kN
Profondità di scavo mass. max.	4.193 mm
Altezza di scarico	3.912 - 4.898 mm
Raggio di scavo mass. max.	6.877 mm
Numero di giri della torretta	9 1/min
Lu x La x H	6.128 x 1.950 x 2.478 mm

Dati del motore

Produttore del motore	Perkins
Modello di motore	404D-22T
Motore	motore turbo diesel a 4 cilindri con raffreddamento ad acqua
Cilindrata	2.216 cm ³
Numero di giri	2.000 1/min
Potenza del motore conformità ISO	42 kW
Batteria	88 Ah
Capacità del serbatoio carburante	85 l

Impianto idraulico

Pompa di servizio	Pompa a portata variabile e pompa idraulica
Portata	144 l/min
Pressione d'esercizio per il lavoro e l'impianto idraulico di marcia	240 bar
Pressione d'esercizio ingranaggio di brandeggio	215 bar
Serbatoio idraulico	92 l

Carrello d'atterraggio

Velocità di avanzamento capacità	5,2 km/h
Larghezza dei pattini	400 mm
Distanza da terra	284 mm

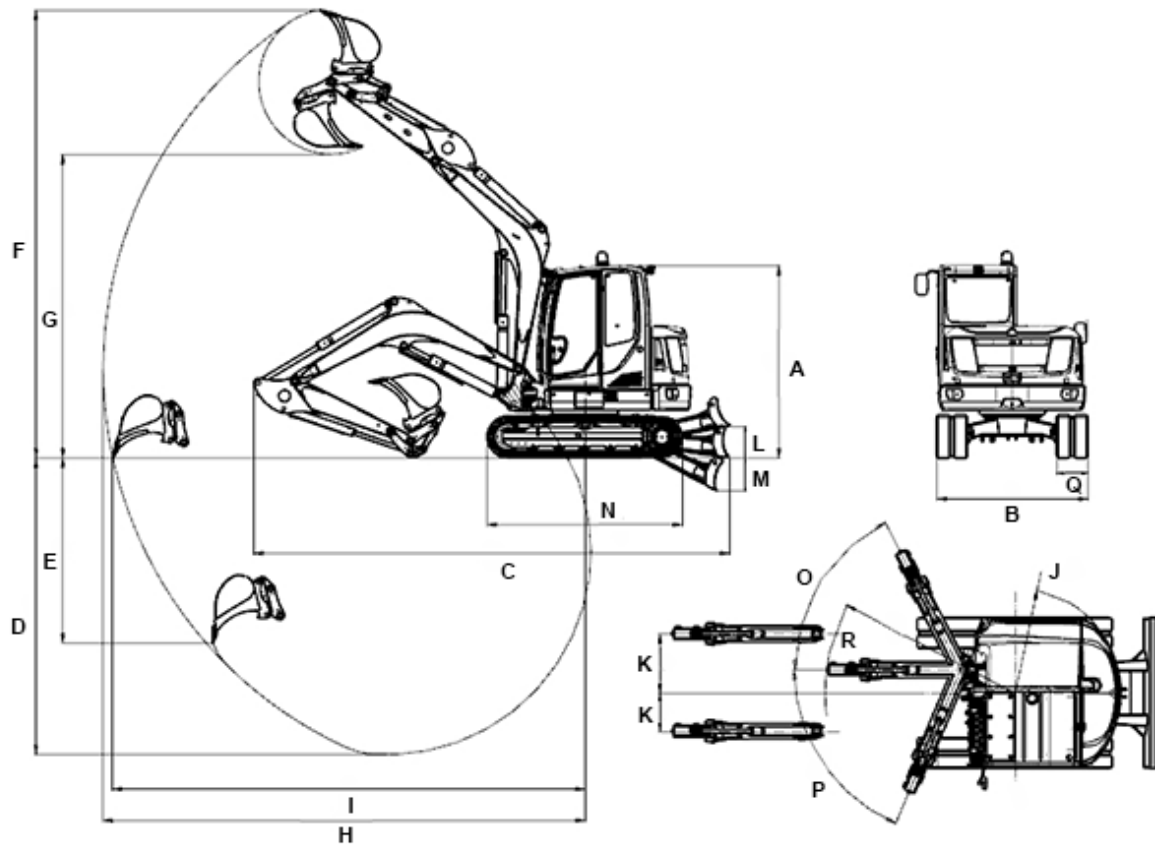
Lama

Larghezza	1.950 mm
Altezza	423 mm
Corsa lama di rinterro sopra piano di posa	403 mm
Corsa lama di rinterro sotto piano di posa	427 mm

Emissioni acustiche

Emissioni acustiche (LwA) conforme a 2000/14/CE	97 dB(A)
Cabina - livello di pressione sonora LpA conforme a ISO 6394	77 dB(A)

ET65 Dimensioni



		braccio di sostegno monoblocco	braccio di sostegno
A	Altezza	2.478 mm	2.478 mm
--	Larghezza cabina	1.000 mm	1.000 mm
--	Larghezza torretta girevole	1.902 mm	1.902 mm
B	Larghezza telaio	1.950 mm	1.950 mm
B	Larghezza lama di rinterro	1.950 mm	1.950 mm
C	Lunghezza di trasporto ds corto	6.137 mm	6.065 mm
C	Lunghezza di trasporto ds lungo	6.128 mm	6.194 mm
D	Profondità di scavo mass. ds corto	3.826 mm	3.893 mm
D	Profondità di scavo mass. ds lungo	4.126 mm	4.193 mm
E	Profondità di scavo ds corto	2.383 mm	2.764 mm
E	Profondità di scavo ds lungo	2.656 mm	3.036 mm
F	Altezza di scavo ds corto	5.773 mm	6.537 mm
F	Altezza di scavo ds lungo	5.955 mm	6.770 mm
G	Altezza di scarico mass. ds corto	3.912 mm	4.664 mm
G	Altezza di scarico mass. ds lungo	4.094 mm	4.898 mm
H	Raggio di scavo mass. ds corto	6.220 mm	6.590 mm
H	Raggio di scavo mass. ds lungo	6.504 mm	6.877 mm
I	Autonomia ds corto	6.097 mm	6.475 mm
I	Autonomia ds lungo	6.387 mm	6.772 mm

J	Raggio di rotazione posteriore senza contrappeso	1.363 mm	1.363 mm
J	Raggio di rotazione posteriore contrappeso	1.481 mm	1.481 mm
K	Brandeggio del braccio al centro della benna, lato destro	766 mm	766 mm
K	Brandeggio del braccio al centro della benna, lato sinistro	492 mm	492 mm
L	Altezza della corsa sopra il terreno	403 mm	403 mm
M	Profondità di scavo sotto il terreno	427 mm	427 mm
N	Lunghezza cambio di marcia totale	2.516 mm	2.516 mm
--	Lunghezza cambio di marcia, indicatore linea di taglio Turas	1.989 mm	1.989 mm
O	Angolo di rotazione sistema del braccio di sostegno a destra	63 °	63 °
P	Angolo di rotazione sistema del braccio di sostegno a sinistra	67 °	67 °
Q	Larghezza dei pattini	400 mm	400 mm
R	Raggio di rotazione del braccio centrali	2.453 mm	3.159 mm
--	Raggio di rotazione del braccio destra	2.372 mm	3.097 mm
--	Raggio di rotazione del braccio sinistra	1.902 mm	2.732 mm
--	Altezza lama di rinterro	423 mm	423 mm

ds = braccio penetratore

Nota: La disponibilità dei prodotti può variare da paese a paese. E' possibile che le informazioni / prodotti non siano disponibili nel vostro paese. Le informazioni più dettagliate sulla potenza del motore sono riportate nelle istruzioni per l'uso. La potenza in uscita effettiva può variare a seconda delle condizioni d'esercizio specifiche. L'azienda si riserva il diritto di errori ed omissioni. Immagini simili.
Copyright © 2020 Wacker Neuson SE.