

# ET145

## Escavatori Cingolati Convenzionali Con Coda



**WACKER  
NEUSON**  
*all it takes!*



### Il campione degli escavatori compatti.

Il modello ET145 di Wacker Neuson offre prestazioni notevolmente ottimizzate senza che le dimensioni dell'escavatore rappresentino un problema. Prestazioni, stabilità e agilità sono perfettamente bilanciate. Fino a 5 circuiti idraulici supplementari, di cui 3 a regolazione personalizzata per accessori multifunzione e un'ampia serie di applicazioni.

- Elevata categoria di peso con dimensioni compatte.
- Console girosagoma e cilindro del braccio di sostegno montato sul lato per un ridotto raggio d'azione anteriore.
- Motore nella parte posteriore e blocco di comando idraulico montato sul lato per una visuale del lato destro senza ostacoli.
- L'idraulica ad alte prestazioni consente un'attivazione automatica delle funzioni idrauliche e la massima velocità di lavoro.
- Cabina spaziosa e dal design user friendly con aria condizionata di serie.

## ET145 Specifiche tecniche

### Dati d'esercizio

Peso di trasporto min.	14.917 kg
Peso d'esercizio	15.551 - 16.335 kg
Forza di strappo max.	69 kN
Forza di spunto max.	91 kN
Profondità di scavo mass. max.	5.481 mm
Altezza di scarico	5.620 - 5.983 mm
Raggio di scavo mass. max.	8.727 mm
Numero di giri della torretta	11,6 1/min
Lu x La x H	7.720 x 2.490 x 2.786 mm

### Dati del motore

Produttore del motore	Perkins
Modello di motore	854F-E34TAWF
Motore	Motore turbodiesel a 4 cilindri con raffreddamento ad acqua
Cilindrata	3.400 cm <sup>3</sup>
Numero di giri max., senza carico	2.200 1/min
Potenza del motore conformità ISO	55 kW
Batteria	120 Ah
Capacità del serbatoio	205 l
Tensione	12 V
Corrente in ingresso	120 A

### Impianto idraulico

Pompa di servizio	2 pompe a portata variabile, 2 ruote dentate
Portata massima	126 + 126 l/min
Portata massima	21,5 + 32 l/min
Pressione d'esercizio per il lavoro e l'impianto idraulico da trazione	340 bar
Pressione d'esercizio Meccanismo girevole	320 bar
Serbatoio idraulico	110 l

### Carrello d'atterraggio

Velocità di avanzamento max.	5 km/h
Larghezza dei pattini	500 mm
Distanza da terra	480 mm

### Lama

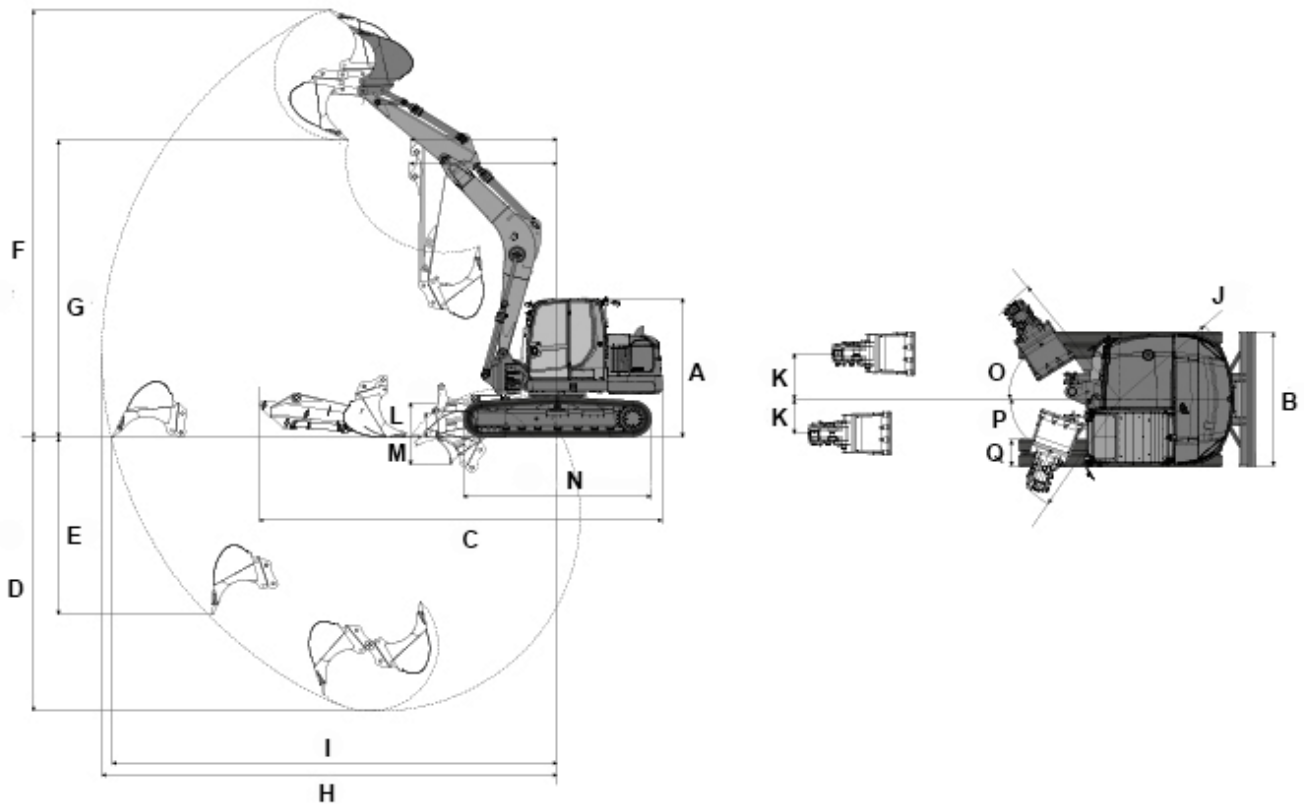
Larghezza	2.490 mm
Altezza	600 mm
Corsa Lama di rinterro al di sopra del suolo	531 mm
Corsa Lama di rinterro al di sotto del suolo	495 mm

### Emissioni acustiche

Emissioni acustiche (LwA) conf. a 2000/14/CE	99 dB(A)
--	----------



## ET145 Dimensioni



		Cingolo in gomma / acciaio	Cingolo ibrido
A	Altezza	2.786 mm	2.825 mm
B	Larghezza	2.490 mm	2.490 mm
C	Lunghezza di trasporto (braccio benna corto)	7.720 mm	7.698 mm
C	Lunghezza di trasporto (braccio benna lungo)	7.788 mm	7.769 mm
D	Profondità di scavo mass. max. (braccio benna corto)	4.981 mm	4.942 mm
D	Profondità di scavo mass. max. (braccio benna lungo)	5.481 mm	5.442 mm
E	Profondità di scavo max. verticale (braccio benna corto)	3.089 mm	3.050 mm
E	Profondità di scavo max. verticale (braccio benna lungo)	3.550 mm	3.511 mm
F	Altezza di scavo max. (braccio benna corto)	8.228 mm	8.267 mm
F	Altezza di scavo max. (braccio benna lungo)	8.552 mm	8.591 mm
G	Altezza di scarico mass. max. (braccio benna corto)	5.620 mm	5.659 mm
G	Altezza di scarico mass. max. (braccio benna lungo)	5.945 mm	5.983 mm
H	Raggio di scavo mass. max. (braccio benna corto)	8.261 mm	8.262 mm
H	Raggio di scavo mass. max. (braccio benna lungo)	8.727 mm	8.727 mm
I	Autonomia ampiezza max. al suolo (braccio benna corto)	8.044 mm	8.032 mm
I	Autonomia ampiezza max. al suolo (braccio benna lungo)	8.527 mm	8.515 mm
J	Raggio di rotazione posteriore sporgenza	2.017 mm	2.018 mm
K	Brandeggio del braccio max. offset braccio di sostegno dal centro della benna lato destro	846 mm	846 mm

K	Brandeggio del braccio max. offset braccio di sostegno dal centro della benna lato sinistro	638 mm	638 mm
L	Altezza della corsa	493 mm	532 mm
M	Profondità di scavo	531 mm	493 mm
N	Lunghezza cingolo	3.604 mm	3.662 mm
O	Angolo di rotazione max. - sistema del braccio di sostegno a destra	57 °	57 °
P	Angolo di rotazione max. - sistema del braccio di sostegno a sinistra	70 °	70 °
Q	Larghezza dei pattini	500 mm	500 mm
--	Raggio di rotazione del braccio destra	2.643 mm	2.643 mm
--	Raggio di rotazione del braccio sinistra	2.322 mm	2.322 mm

#### DATI DI SCAVO: BL....BRACCIO LUNGO BC... BRACCIO CORTO

Nota: La disponibilità dei prodotti può variare da paese a paese. E' possibile che le informazioni / prodotti non siano disponibili nel vostro paese. Le informazioni più dettagliate sulla potenza del motore sono riportate nelle istruzioni per l'uso. La potenza in uscita effettiva può variare a seconda delle condizioni d'esercizio specifiche. L'azienda si riserva il diritto di errori ed omissioni. Immagini simili.  
Copyright © 2020 Wacker Neuson SE.